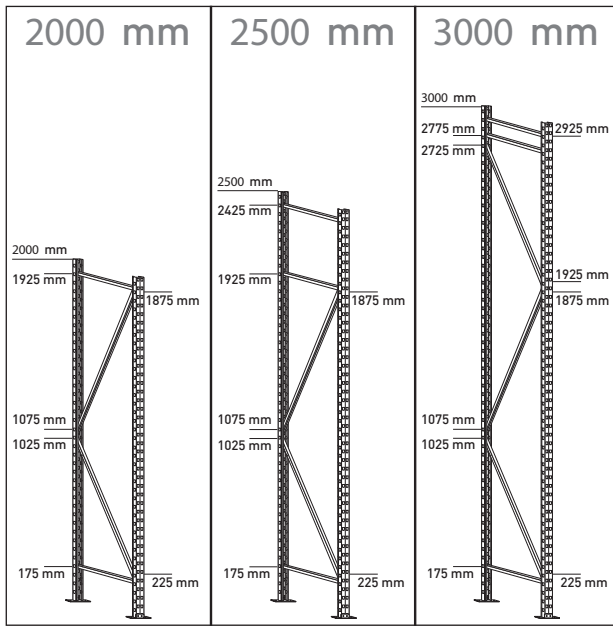
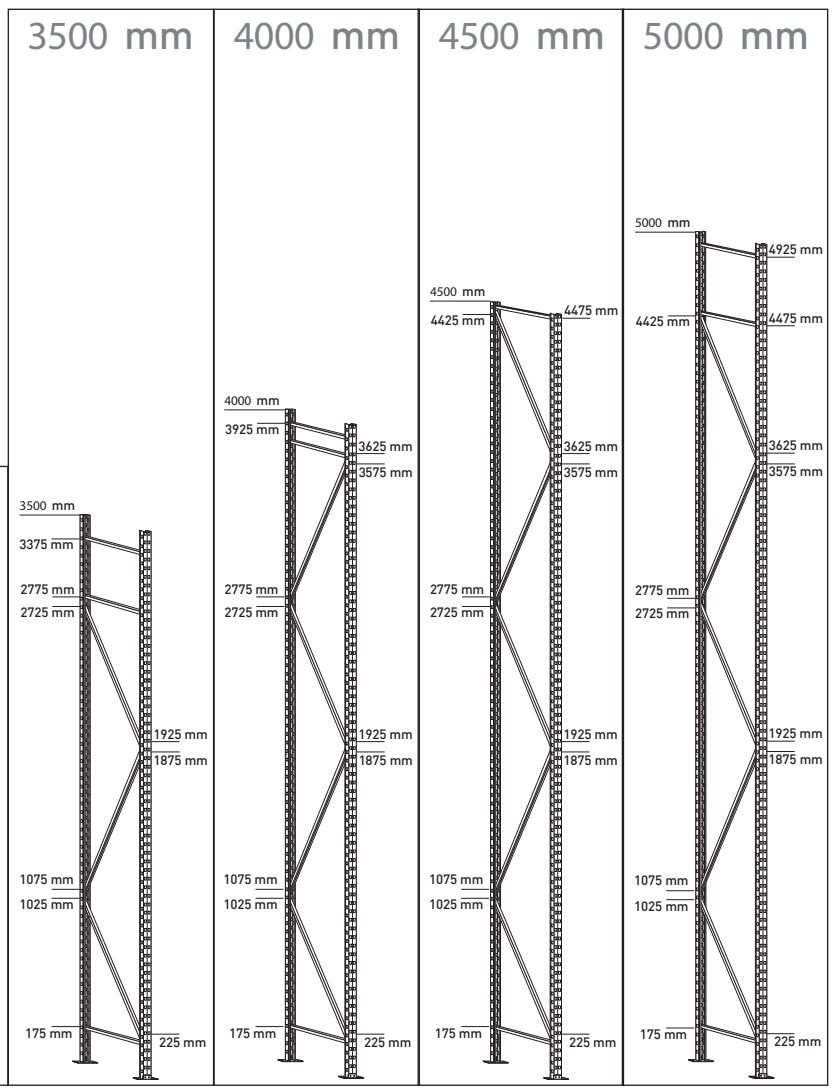


RACKS ECO Z60 / Z100

DIMENSÕES HORIZONTAIS E DIAGONAL EM [mm]

PROFUNDIDADE	HORIZONTAL	DIAGONAL
400	360	905
500	460	946
600	560	996
800	760	1118
1000	960	1260
1200	1160	1417



	2000	2500	3000	3500	4000	4500	5000
A [2000 mm]	2	2	2	2	2	2	2
B	2	2	2	2	2	2	2
C L. 16 mm	4	4	4	4	4	4	4
D	2	3	3	3	3	2	3
E L. 35 mm	8	10	12	12	14	14	16
F	2	2	3	3	4	5	5

